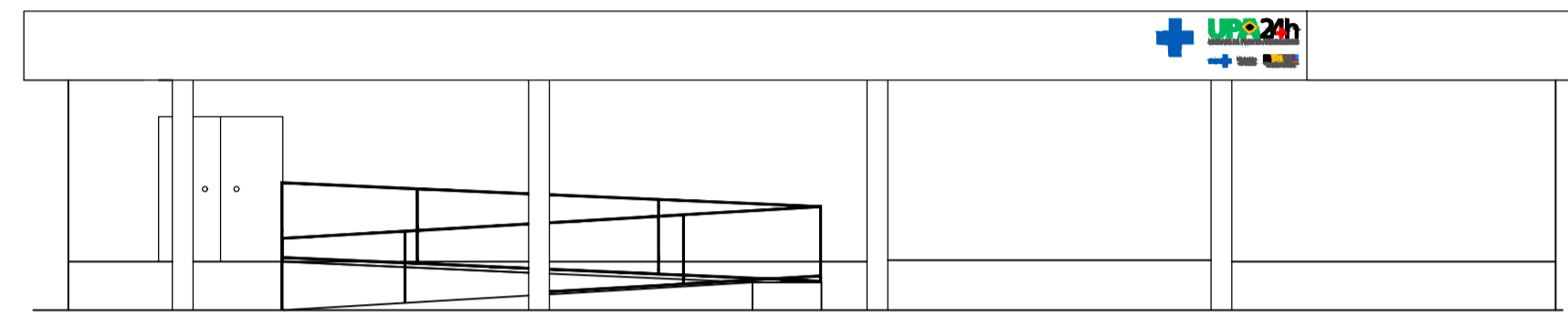
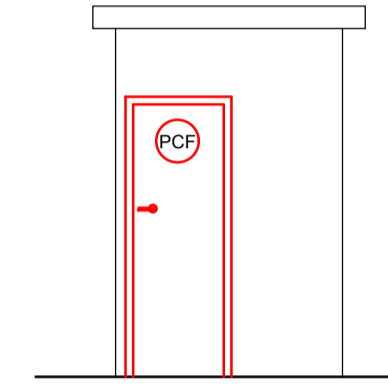


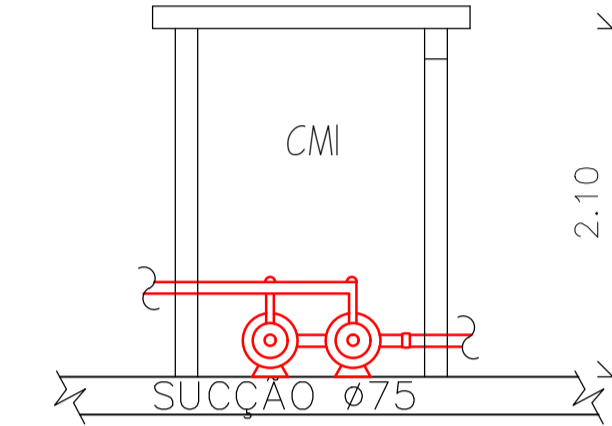
**01** CORTE A-A  
ESC. 1/100



**02** FACHADA  
ESC. 1/100



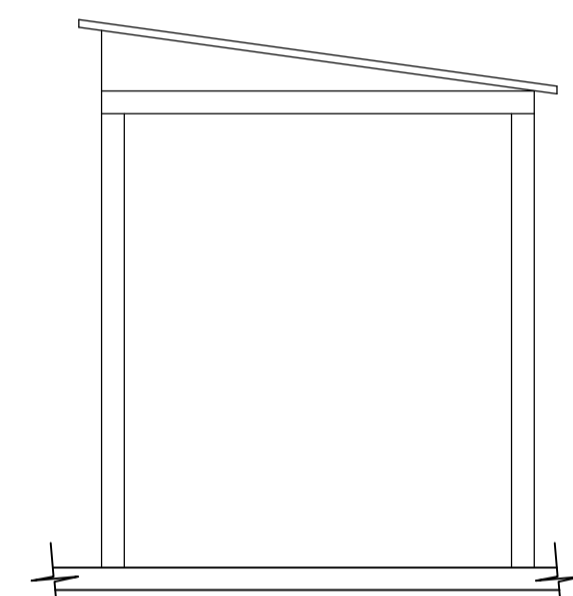
**03** FACHADA - CMI  
ESC. 1/50



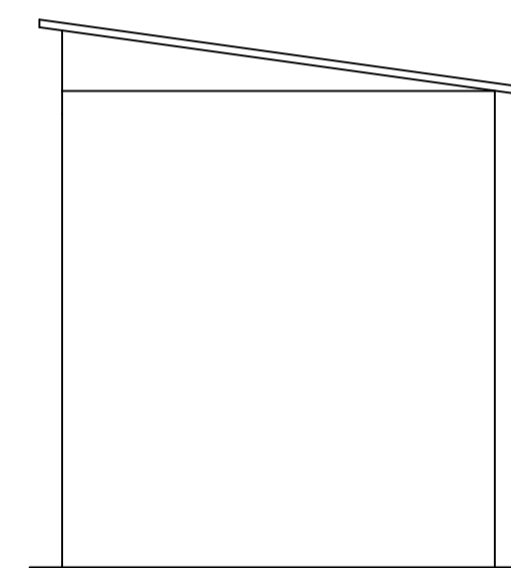
**04** CORTE E-E - CMI  
ESC. 1/50

NOTAS GERAIS:  
- AS ESCADAS POSSUÍRÃO CORRIMÃO OBRIGATORIAMENTE;

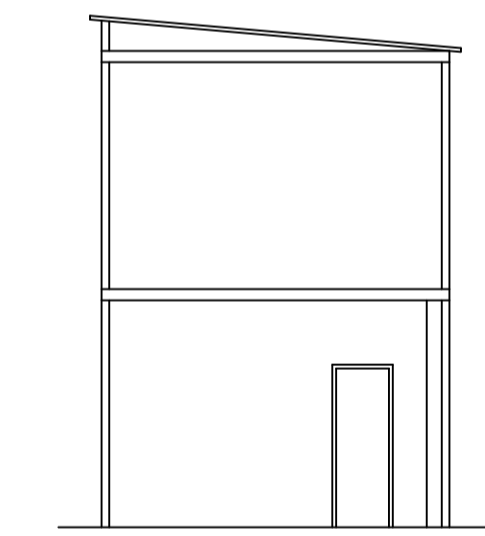
| 05/11/2019 | Gabriel G./ Felipe A./ Israel B. | EMISSÃO PROJETO 1 |       |
|------------|----------------------------------|-------------------|-------|
| DATA       | DESENHISTA                       | REVISÃO           | VISTO |



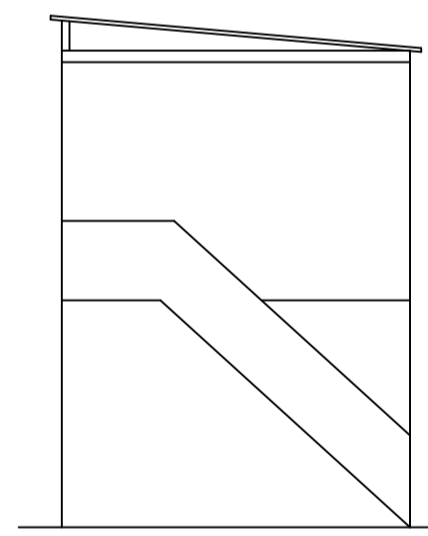
**05** CORTE B-B (ANEXO 1)  
ESC. 1/50



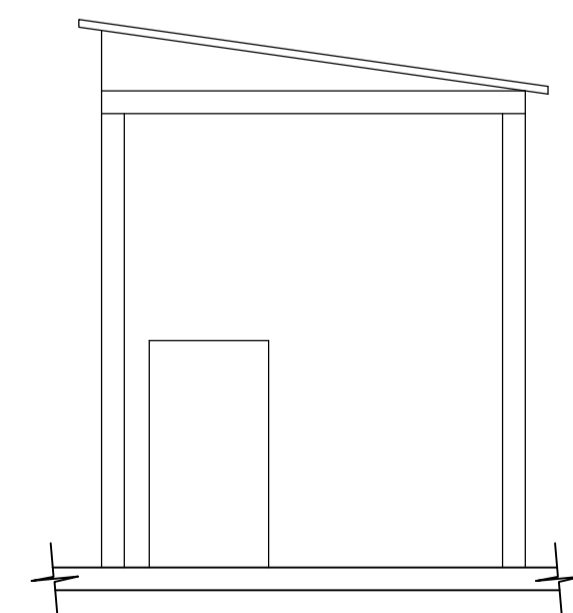
**06** FACHADA (ANEXO 1)  
ESC. 1/50



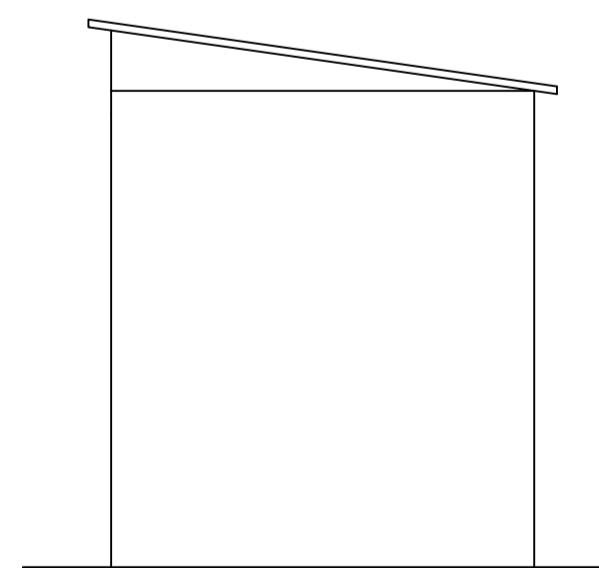
**07** CORTE C-C (ANEXO 2)  
ESC. 1/100



**08** FACHADA (ANEXO 2)  
ESC. 1/100



**09** CORTE D-D (GERADOR)  
ESC. 1/50



**10** FACHADA (GERADOR)  
ESC. 1/50

**PROJETO DE SEGURANÇA CONTRA INCÊNDIO E PÂNICO  
EM EDIFICAÇÃO HOSPITALAR SITO RUA WASHINGTON  
LUIZ, 600 - CENTRO - PETRÓPOLIS - RJ**

|                        |                       |   |
|------------------------|-----------------------|---|
| Escala:<br>INDICADA    | Número da Folha<br>05 | Título do Desenho:<br>CORTES E FACHADAS |
| Data:<br>NOVEMBRO/2019 |                       |   |

Proprietário \_\_\_\_\_

Levantamento Arquitetônico \_\_\_\_\_

Projeto de Segurança contra Incêndio \_\_\_\_\_

|  |                              |
|--|------------------------------|
| Cliente:<br>UNIDADE DE PRONTO ATENDIMENTO - UPA CENTRO | Nome do arquivo:<br>231-2019 |
|--|------------------------------|

Endereço:  
RUA WASHINGTON LUIZ, 600 - CENTRO - PETRÓPOLIS - RJ

|   |               |
|---|---------------|
| Tipo de Projeto:<br>PROJETO DE SEGURANÇA CONTRA INCÊNDIO E PÂNICO | Revisão<br>00 |
|---|---------------|

Vistos \_\_\_\_\_

Viviane Santos - Desenhista CAD/BIM - Tel: 247-2504 | 98584489 - vivianesantos@gmail.com