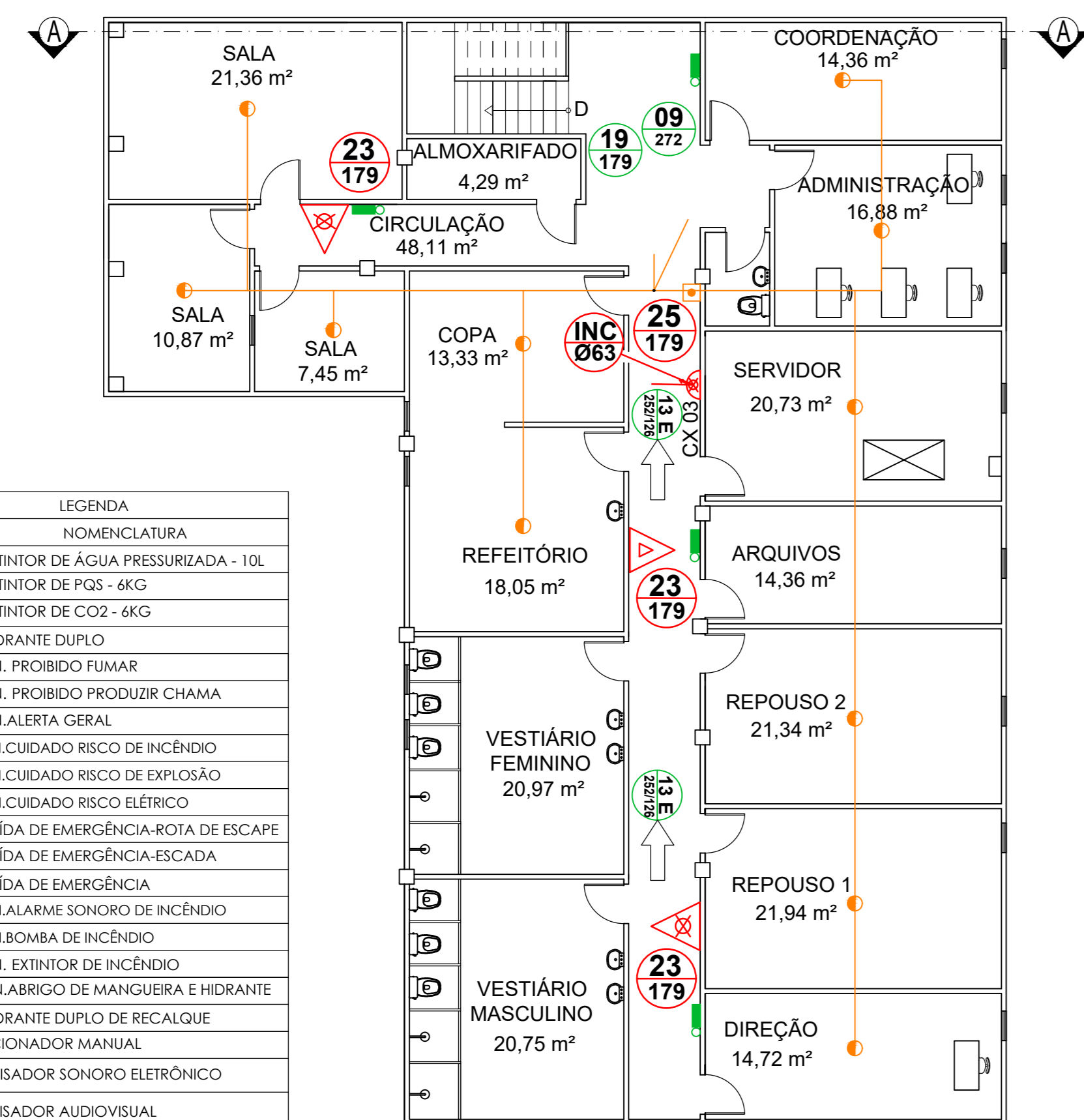


01 PLANTA BAIXA - TÉRREO
ESC. 1/100



02 PLANTA BAIXA - 1º PAV.
ESC. 1/100

Símb.	NOMENCLATURA
	EXTINTOR DE ÁGUA PRESSURIZADA - 10L
	EXTINTOR DE PÓIS - 4KG
	EXTINTOR DE CO2 - 4KG
	HIDRANTE DUPLIO
	SIN. PROIBIDO FUMAR
	SIN. PROIBIDO PRODUIR CHAMA
	SIN. ALERTA GERAL
	SIN. CUIDADO RISCO DE INCÊNDIO
	SIN. CUIDADO RISCO DE EXPLOSAO
	SIN. CUIDADO RISCO ELÉTRICO
	SAÍDA DE EMERGÊNCIA-ROTA DE ESCAPE
	SAÍDA DE EMERGÊNCIA
	SIN. ALARME SONORO DE INCÊNDIO
	SIN. BOMBA DE INCÊNDIO
	SIN. EXTINTOR DE INCÊNDIO
	SIN. ABRIGO DE MANGUEIRA E HIDRANTE
	HIDRANTE DUPLIO DE RECALQUE
	ACIONADOR MANUAL
	AVISADOR SONORO ELETRÔNICO
	AVISADOR AUDIOVISUAL
	DETECTOR TERMOVELOCIMÉTRICO
	DETECTOR ÓPTICO DE FUMAÇA
	ILUMINAÇÃO DE EMERGÊNCIA

NOTAS GERAIS:
- AS ESCADAS POSSUIRÃO CORRIMÃO OBRIGATORIAMENTE.

DATA	DESENHISTA	REVISÃO	VISTO
05/11/2019	Gabriel G. / Felipe A. / Israel D.	EMISSÃO PROJETO 1	

PROJETO DE SEGURANÇA CONTRA INCÊNDIO E PÂNICO EM EDIFICAÇÃO HOSPITALAR SITO RUA WASHINGTON LUIZ, 600 - CENTRO - PETRÓPOLIS - RJ

Indicada	Número da Folha	Título do Desenho
NOVEMBRO/2019	03	PLANTAS BAIXAS (UPA TÉRREO E 1º PAV.)

Proprietário: _____

Levantamento Arquitetônico: _____

Projeto de Segurança contra Incêndio: _____

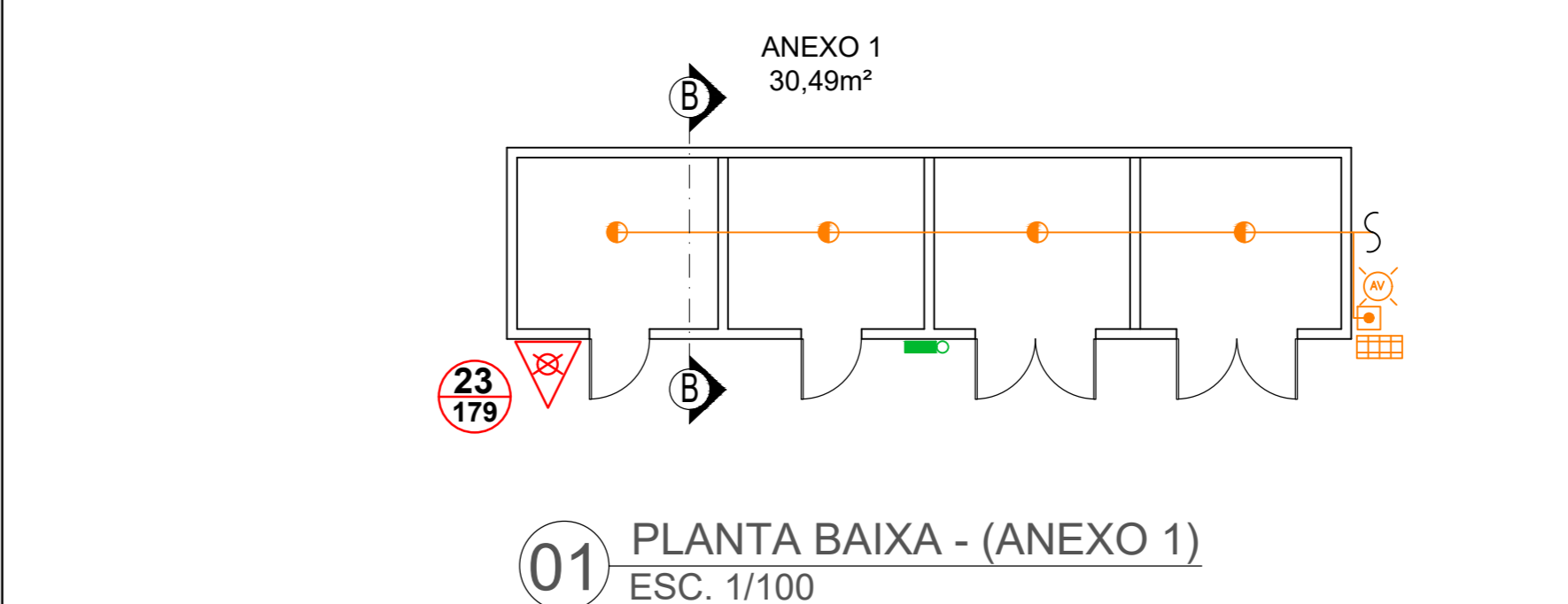
Cliente:	Nome do arquivo:
UNIDADE DE PRONTO ATENDIMENTO - UPA CENTRO	231-2019

Endereço: RUA WASHINGTON LUIZ, 600 - CENTRO - PETRÓPOLIS - RJ

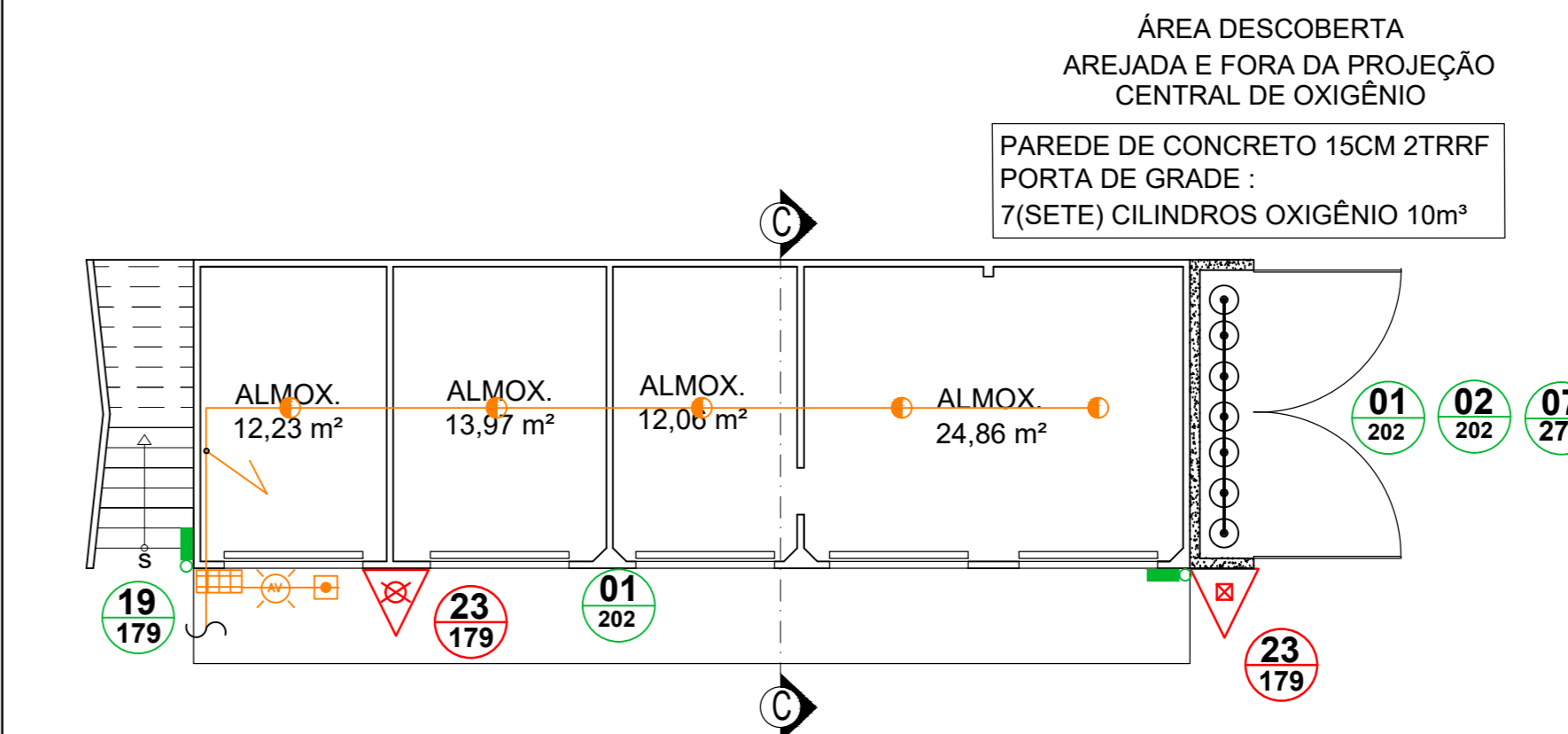
Tipo de Projeto: PROJETO DE SEGURANÇA CONTRA INCÊNDIO E PÂNICO

Revisão: 00

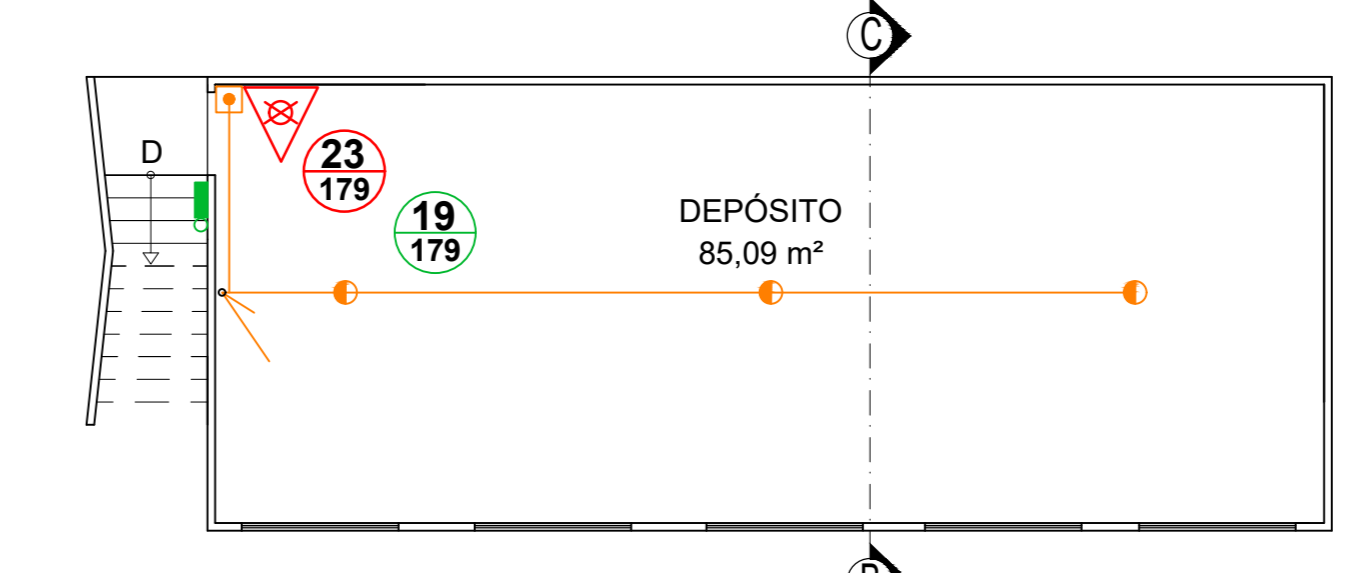
Vistos: _____



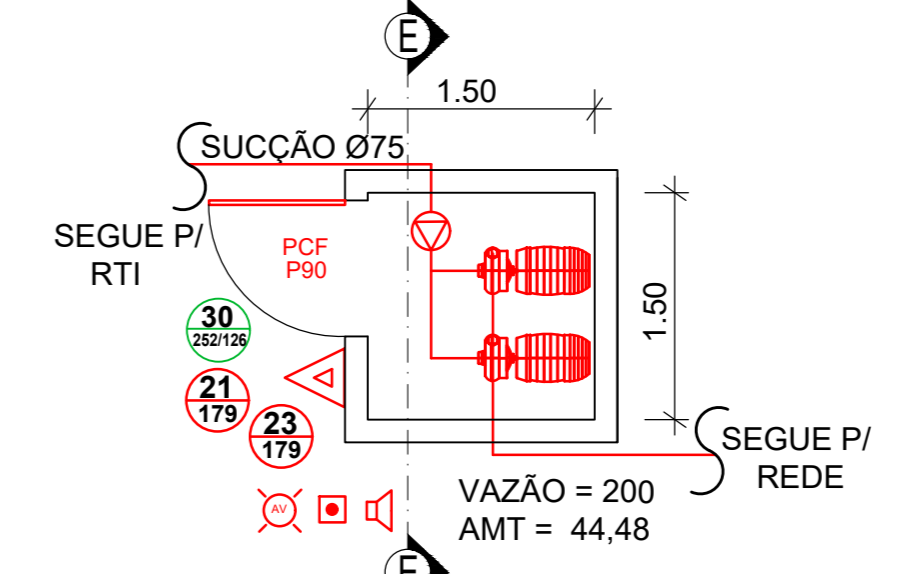
01 PLANTA BAIXA - (ANEXO 1)
ESC. 1/100



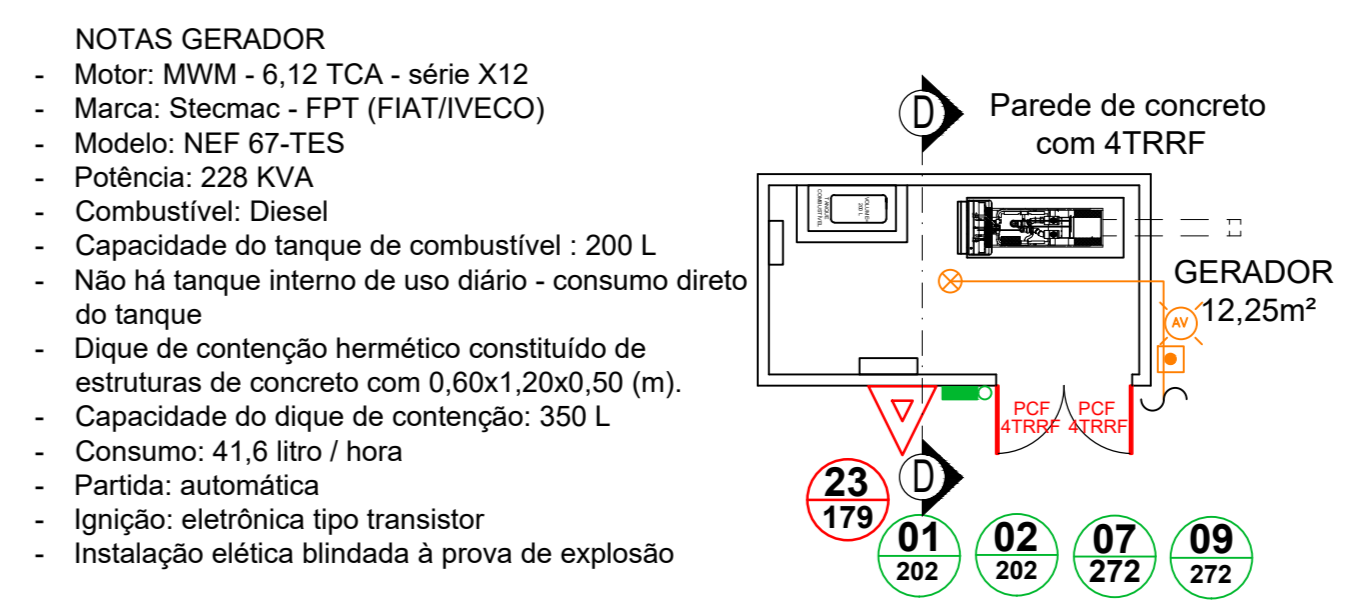
02 PLANTA BAIXA - TÉRREO (ANEXO 2)
ESC. 1/100



03 PLANTA BAIXA - 1º PAV. (ANEXO 2)
ESC. 1/100



04 PLANTA BAIXA - CMI
ESC. 1/50



05 PLANTA BAIXA - GERADOR
ESC. 1/100

NOTAS GERADOR

- Motor: MWM - 6,12 TCA - série X12
- Marca: Stecmaac - FPT (FIAT/IVECO)
- Modelo: NEF 67-TE5
- Potência: 228 KVA
- Combustível: Diesel
- Capacidade do tanque de combustível: 200 L
- Não há tanque interno de uso diário - consumo direto do tanque
- Dique de contenção hermético constituído de estruturas de concreto com 0,60x1,20x0,50 (m).
- Capacidade do dique de contenção: 350 L
- Consumo: 41,6 litro / hora
- Partida: automática
- Ignição: eletrônica tipo transistor
- Instalação elétrica blindada à prova de explosão

Símb.	NOMENCLATURA
	EXTINTOR DE ÁGUA PRESSURIZADA - 10L
	EXTINTOR DE PÓIS - 4KG
	EXTINTOR DE CO2 - 4KG
	HIDRANTE DUPLIO
	SIN. PROIBIDO FUMAR
	SIN. PROIBIDO PRODUIR CHAMA
	SIN. ALERTA GERAL
	SIN. CUIDADO RISCO DE INCÊNDIO
	SIN. CUIDADO RISCO DE EXPLOSAO
	SIN. CUIDADO RISCO ELÉTRICO
	SAÍDA DE EMERGÊNCIA-ROTA DE ESCAPE
	SAÍDA DE EMERGÊNCIA
	SIN. ALARME SONORO DE INCÊNDIO
	SIN. BOMBA DE INCÊNDIO
	SIN. EXTINTOR DE INCÊNDIO
	SIN. ABRIGO DE MANGUEIRA E HIDRANTE
	HIDRANTE DUPLIO DE RECALQUE
	ACIONADOR MANUAL
	AVISADOR SONORO ELETRÔNICO
	AVISADOR AUDIOVISUAL
	DETECTOR TERMOVELOCIMÉTRICO
	DETECTOR ÓPTICO DE FUMAÇA
	ILUMINAÇÃO DE EMERGÊNCIA

DATA	DESENHISTA	REVISÃO	VISTO
05/11/2019	Gabriel G. / Felipe A. / Israel D.	EMISSÃO PROJETO 1	

PROJETO DE SEGURANÇA CONTRA INCÊNDIO E PÂNICO EM EDIFICAÇÃO HOSPITALAR SITO RUA WASHINGTON LUIZ, 600 - CENTRO - PETRÓPOLIS - RJ

Indicada	Número da Folha	Título do Desenho
NOVEMBRO/2019	04	PLANTAS BAIXAS (ANEXO 1, ANEXO 2, CMI E GERADOR)

Proprietário: _____

Levantamento Arquitetônico: _____

Projeto de Segurança contra Incêndio: _____

Cliente:	Nome do arquivo:
UNIDADE DE PRONTO ATENDIMENTO - UPA CENTRO	231-2019

Endereço: RUA WASHINGTON LUIZ, 600 - CENTRO - PETRÓPOLIS - RJ

Tipo de Projeto: PROJETO DE SEGURANÇA CONTRA INCÊNDIO E PÂNICO

Revisão: 00

Vistos: _____