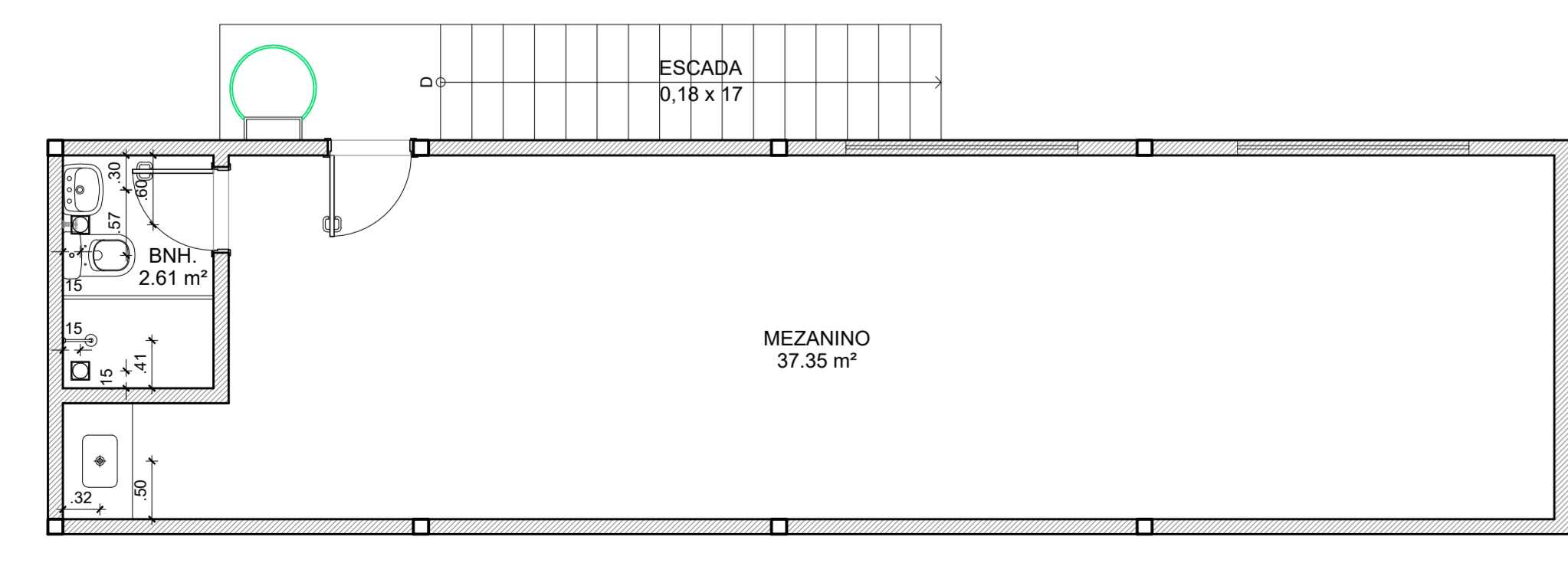
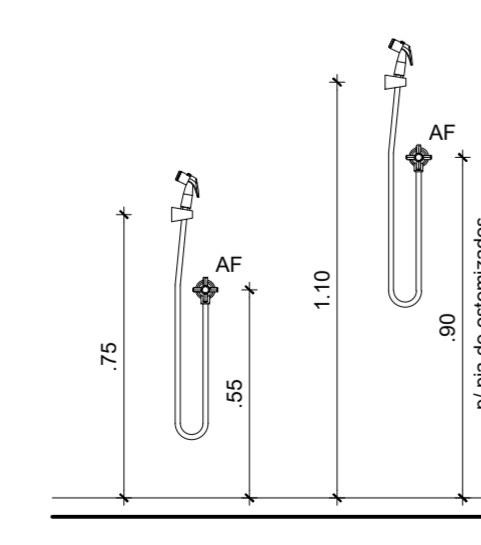


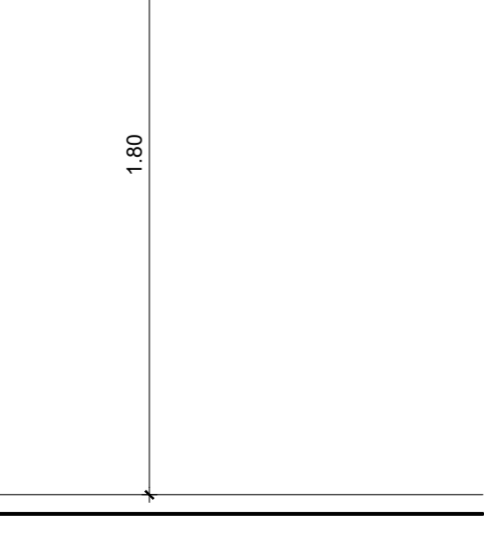
01 HIDRÁULICA
ESC: 1/50



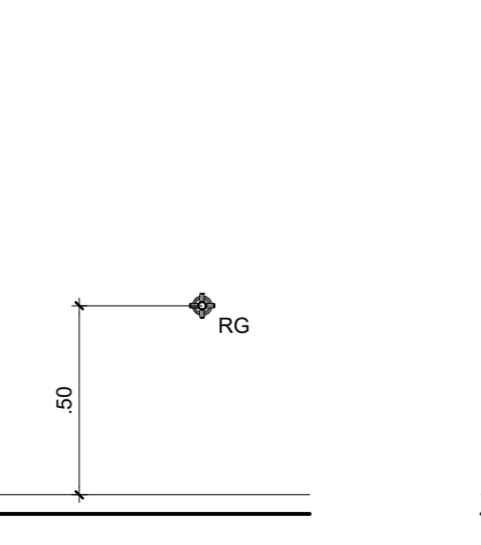
02 MEZANINO
ESC: 1/50



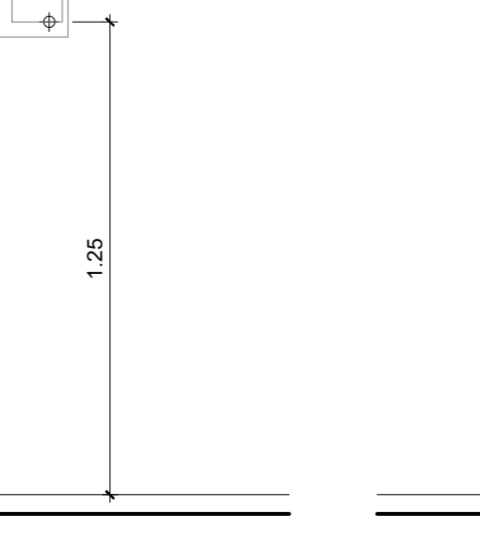
03 VISTA - DUCHA
HIJIGÊNICA
ESC: 1/20



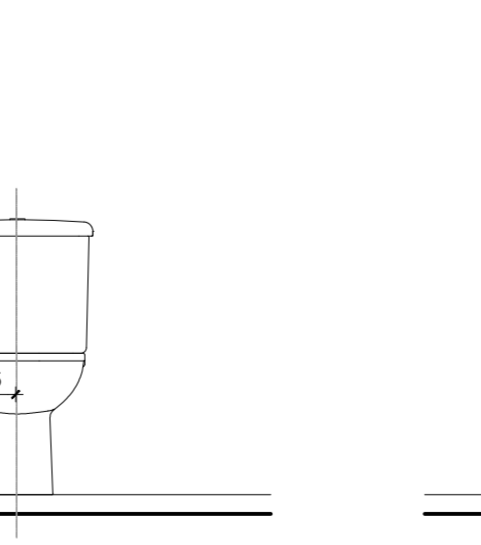
04 VISTA - REGISTRO
GERAL
ESC: 1/20



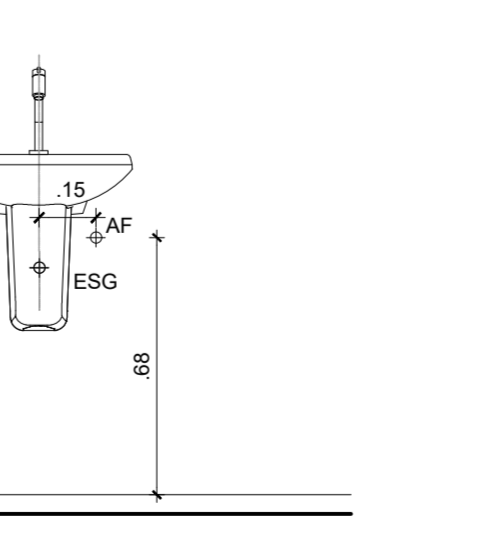
05 VISTA - REGISTRO
GERAL BAIXO
ESC: 1/20



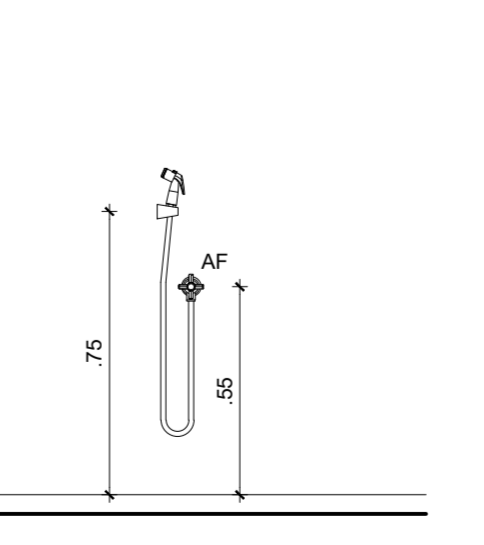
06 VISTA - PONTO
FILTRO
ESC: 1/20



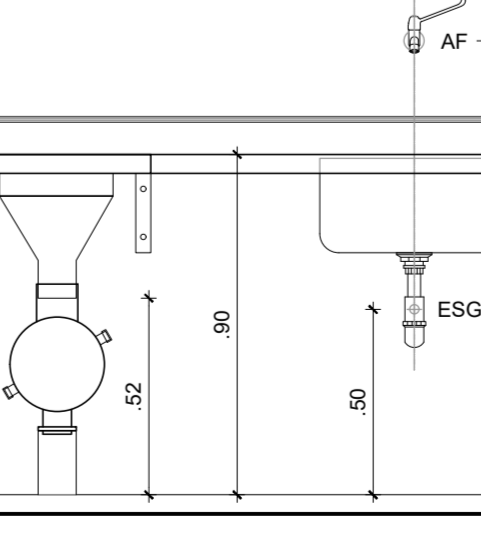
07 VISTA - BACIA
SANITÁRIA
ESC: 1/20



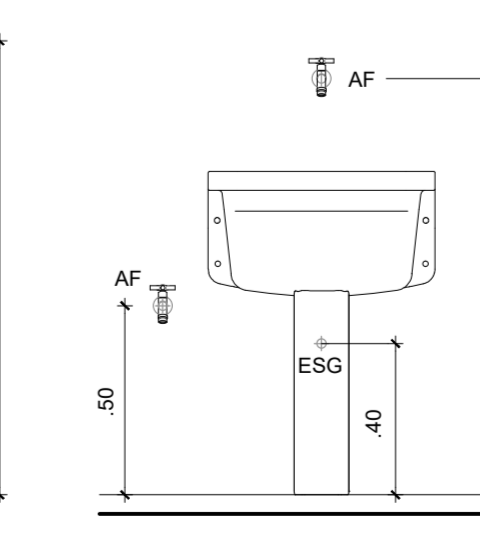
08 VISTA - PONTO
BANHO E SANIT.
ESC: 1/20



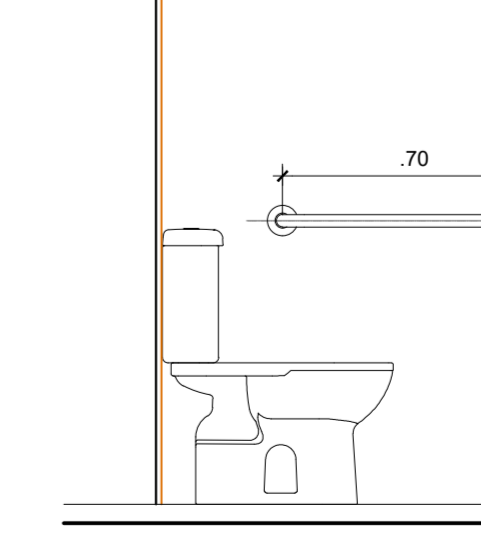
09 VISTA - DUCHA
HIJIGÊNICA
ESC: 1/20



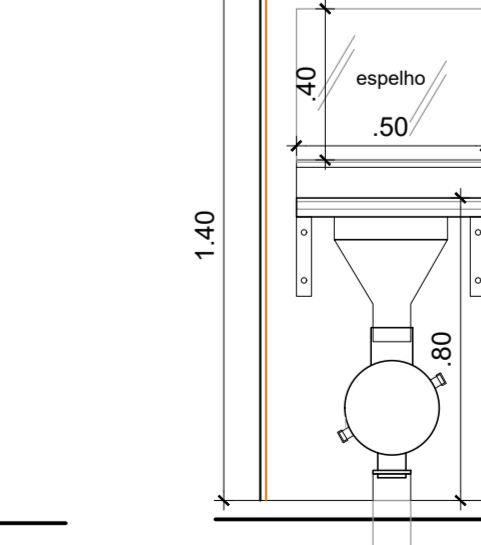
10 VISTA - BANCADA
UTIL.
ESC: 1/20



11 VISTA TANQUE
ESC: 1/20



12 VISTA - BARRA
AO LADO DO SANITÁRIO
ESC: 1/20



13 VISTA -
EXPURGO OSTOMIZADOS
ESC: 1/20

REVISÃO	DATA	MODIFICAÇÃO	FEITO

OBSEVAÇÕES:
- TORNAR AS CONDIÇÕES DE SER CONFERIDAS NO LOCAL.
- O PROJETO É TENDENTE ÀS NORMAS DA ABNT NBR 5419.
- O PROJETO TÊNICO DE INSTALAÇÃO DE SANITÁRIOS DEVE SER CONFERIDO COM PORTA-FRANCA.

SERVIÇO DE PRONTO ATENDIMENTO - SPA
Estrada Silveira da Mota, 664 - Posse - PETRÓPOLIS - RJ
SERVIÇO SOCIAL AUTÔNOMO HOSPITAL ALCIDES CARNEIRO

SPA - POSSE
PLANTA BAIXA - PONTOS HIDRÁULICOS
PROJETO BÁSICO

DATA	05/01/2023	ESCALA	1:50
PROJETADE	MEF	REVISADO	MEF
NOTA	05/011	SERVADO	R00

SEHAC
SEHAC - SERVIÇO DE ENGENHARIA, ARQUITETURA E PROJETO